



Silla de Baño y Tina



SB-1

Nueva



Características del producto.

La Silla de baño y ducha SB1 con sistema de transferencia convertirá su ducha en un baño accesible que le permite disfrutar de la ducha nuevamente sin el costo excesivo, el retraso y/o el estrés de una remodelación completa del baño.

Alivia el levantamiento pesado y las transferencias múltiples para la ducha. Esta silla está separada en tres secciones (base con ruedas, puente o riel de acople y base para la ducha. La base con ruedas permite al paciente trasladarse fácilmente y posicionarse sobre la mayoría de los inodoros. La base con ruedas se conecta a un puente y luego a la base de la ducha, lo que permite que la silla se deslice sobre el. Una vez sobre la ducha, el puente se desconecta permitiendo que la cortina se cierre.

El sistema TubBuddy SB1 está hecho de aluminio que no se oxidará al estar en contacto con el agua.

Beneficios del producto.

Tres cuerpos + asiento

Este Producto se divide específicamente en cuatro secciones:



Base con ruedas



Riel de acople



Asiento



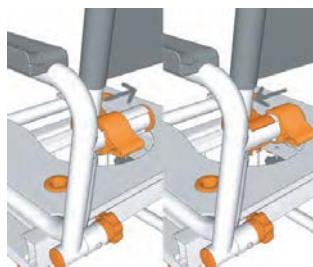
Base para ducha

Se ensamblan para que el asiento se deslice a través del riel y el usuario pueda ingresar a la ducha.



Brazos abatibles.

Los brazos se abaten hacia arriba o se pueden desmontar con el fin de liberar el acceso lateral, para una transferencia más cómoda. Cuenta además con un sistema de bloqueo para un apoyo seguro.



4 Ruedas pequeñas.

Sus cuatro ruedas de 5 pulgadas facilitan el acceso por pasillos estrechos o puertas pequeñas. Con solo 57 cm de ancho y 90 cm de largo se hace ideal para lugares reducidos como por ejemplo un departamento. Su separación de patas traseras es de 36 cm interior para acceder al wc.



Balde con tapa.

A demás esta silla dispone de un balde tipo chata permitiendo utilizar la silla como un inodoro portátil que puede ser usado en la comodidad de una habitación sin necesidad de ir al baño.



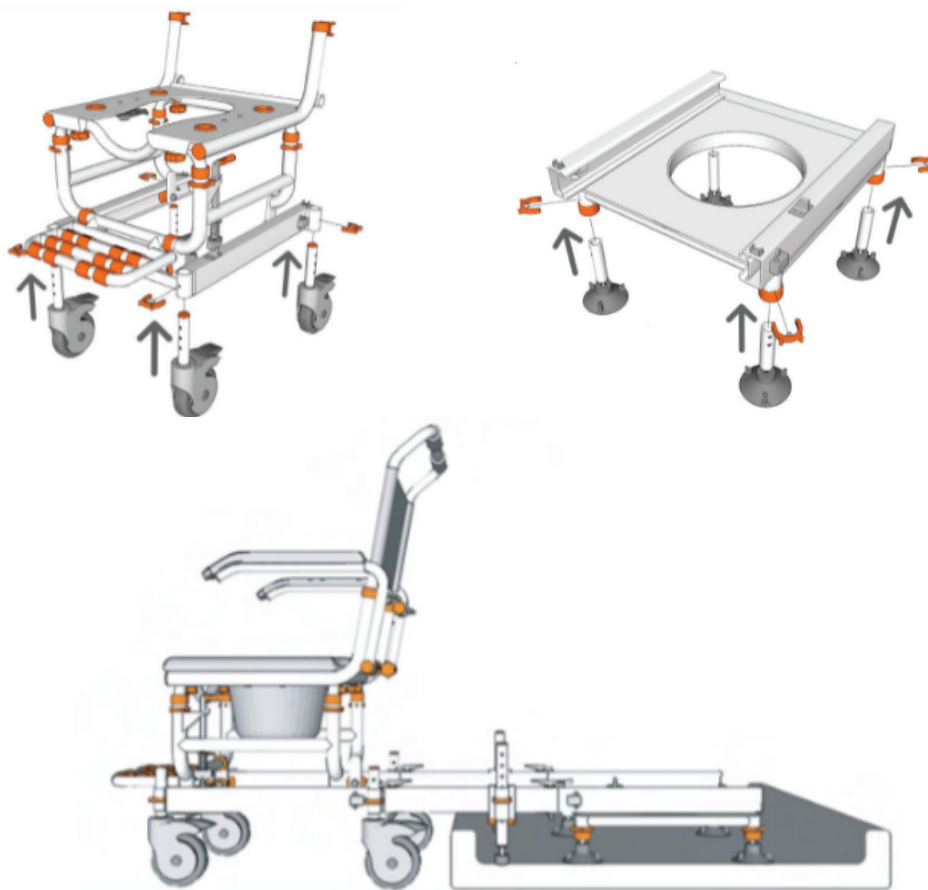
Cinturón de seguridad y respaldo de malla.

Para dar seguridad en el traslado posee un cinturón de tórax fijado al marco del respaldo y con broche plástico para una segura y fácil fijación. Además destacamos la malla del respaldo aireada para la evitar acumulación de líquidos, siendo de mayor adherencia para evitar deslizamiento.

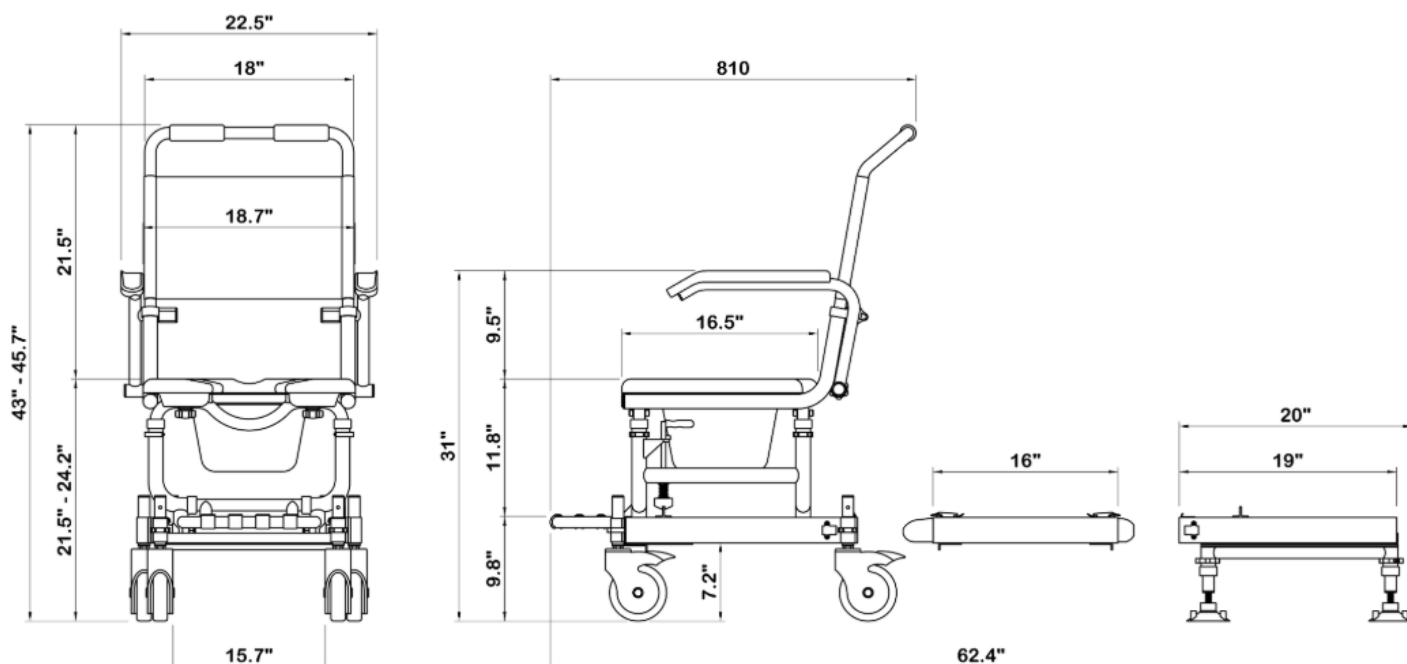


Altura graduable.

Para poder anclar el riel a ambas bases (la que va en la ducha y la con ruedas), es que dichas bases se ajustan en altura para un acople perfecto y seguro.



Especificaciones Técnicas



ESPECIFICACIONES DEL PRODUCTO	PESO Y DIMENSIONES
Límite de peso	160 kg
Base Rodante Ancho y Profundidad	467 mm x 560 mm
Base Rodante Incluido apoyapies	467 mm x 675 mm
Ancho desde el exterior de apoyabrazos	570 mm
Ancho desde el interior de apoyabrazos	475 mm
Ancho entre las ruedas delanteras	380 mm
Ancho de Respaldo	460 mm
Altura de respaldo desde el cojín	440 mm
Altura Máxima del Inodoro	495 mm
Largo del riel de acolpe	406 mm
Ancho y profundidad del cojín	450 mm x 420 mm
Altura desde el piso al asiento (ajustable)	550 mm - 680 mm
Abertura del cojín (Ancho y Largo)	175 mm x 335 mm
Base de ducha (Ancho x Largo)	490 mm x 490 mm

WWW.ORTOMEDIC.CL
 Julio Prado # 1665
 Fono: 22698090 – 22698089
 Stgo. - Chile