

# Coche Infantil Modelo A-22.



Fabricada en aluminio de alta resistencia. Respaldo reclinable en dos posiciones.

Reposapiés regulable en altura y elevable a cualquier posición. Tapicería de microfibra transpirable y lavable

## Características y Accesorios Incluidos

El coche dispone de dos soportes de troncos y dos soportes laterales de cabeza, ambos son desmontable diseñados en espuma y forrados en tela. Además tiene correas torácicos y pélvicas.



El coche se puede plegar de manera rápida, disponiendo de ruedas traseras desmontables para reducir aun más el coche para transportarlo en vehículo.



Respaldo reclinable de fácil manejo.



Incluye Cuña abductora, regulable en profundidad.



Incluye un Bolso personal.

## Accesorios Opcionales

Si lo deseas puedes solicitar una mesa de trabajo.



También disponemos de una capota protectora para la lluvia.

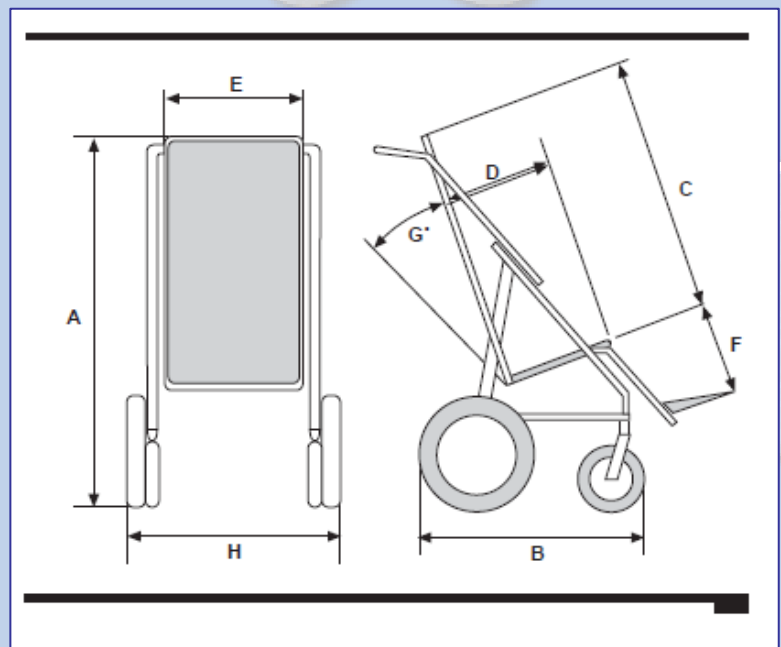
NOTA: Estos accesorios no están incluidos en la configuración base, por lo cual, si lo desea, consulte disponibilidad y valor.

## Especificaciones Técnicas

### Silla Nido

Ref	A 22
A	102
B	65
C	64
D	34
E	35,5
F	min. 29 max. 42
G	90°/110°
H	60
Kg.	12
Peso máx. que soporta	30 Kg.

Medidas en cm. Tolerancia  $\pm$  2cm.



WWW.ORTOMEDIC.CL

Julio Prado # 1665

Fono: 2698090 - 2698089

Stgo. - Chile